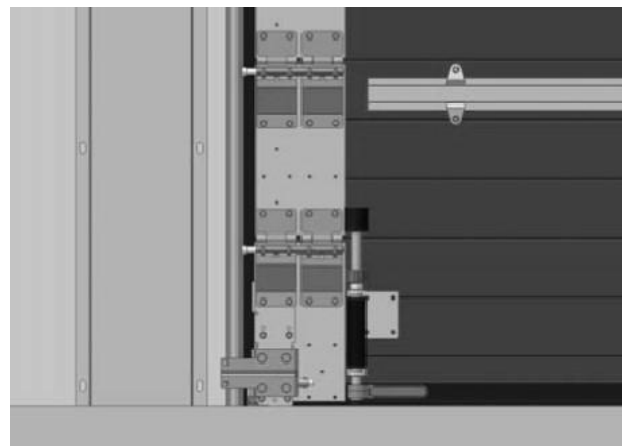


Fiche de montage pour barrière photoélectrique à action avancée

F
Français

Montage

1. Visser l'angle de fixation sur la barrière photoélectrique à action avancée
2. Fermer la porte
3. Positionner la barrière photoélectrique repliée sur le sol près de la porte
4. Fixer l'angle sur la porte



Remarques :

- Les deux barrières photoélectriques doivent être montées à la même hauteur sur le panneau de porte
- Les barrières photoélectriques doivent, tout en étant déplier, longer directement le rail de guidage, afin de pouvoir surveiller l'ensemble de la zone clairsemé
- Le récepteur doit être protégé des rayonnements directs du soleil

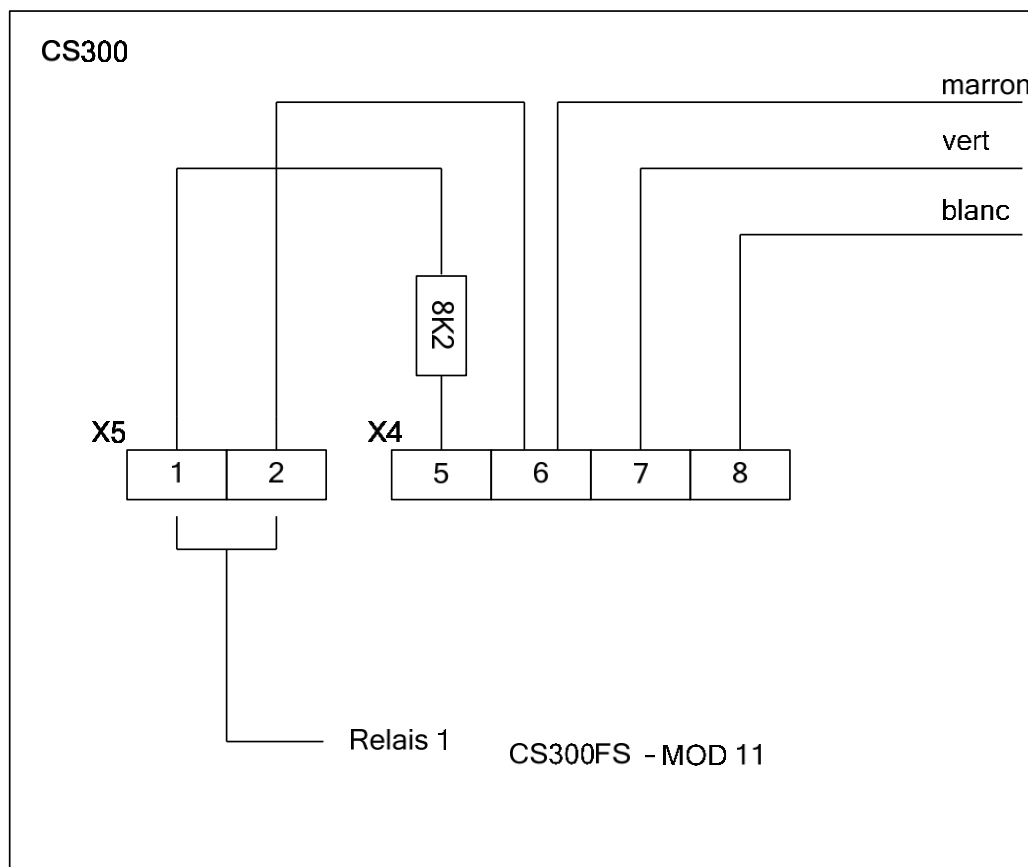
F

Français

Fiche de montage pour barrière photoélectrique à action avancée
Raccordement électrique sur le système CS 300

- Les fils des unités de l'émetteur et du récepteur sont branchés en parallèle selon les couleurs et sont raccordés sur le système CS 300 au moyen d'un câble spiralé
- L'interrupteur de fin de course monté en avant Fermé doit être réglé correctement

Raccordement sur le système CS 300 :



Réglage de l'interrupteur de fin de course en amont FERME

- Avec CS300ME / CS300FS régler le mode pour le relais 1 sur 11 (Interrupteur de fin de course en amont FERME)
- Fermer la porte jusqu'à ce que la barrière photoélectrique à action avancée touche tout juste le sol
- Régler l'interrupteur de fin de course en amont FERME dans cette position (fin de course blanc)